

Liberty[®] Select

with Kinexus[®]

Mantengámonos conectados

Con Liberty[®] Select 3.0 (o superior) estará conectado a su equipo de terapia domiciliar con programación de terapia remota.



Kinexus Gateway y cicladora

Bienvenido a su Liberty Select 3.0 (o superior) cicladora, con el Kinexus[®] Gateway opcional.

Comuníquese con su enfermera de terapia PD para saber si su clínica es compatible con el Kinexus Gateway para la programación de la terapia remota.

¿Qué es la programación de terapia remota?

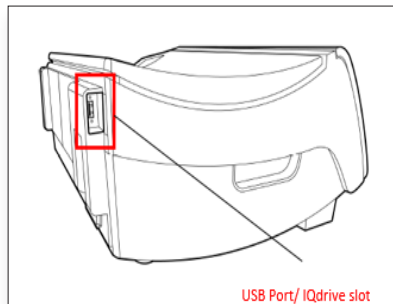
Mis Parámetros		
Mi Tratamiento		
Mis Parámetros		
Mis Registros		
Tratamiento	Paciente	Opciones
Cicladora		
UF diurna?	última bolsa?	salida drenaje %
Idioma	SI Unidades	Inf. Personal?
USB activado?	drenaje adic.	alerta drenaje adic
Alerta de flujo	Tono alerta flujo	Kinexus Gateway SÍ

La opción del Kinexus Gateway automáticamente a SÍ cuando la unidad USB se inserta correctamente y su cicladora detecta la conexión del Kinexus Gateway

Cuando se utiliza con un Kinexus Gateway (que se muestra arriba) y la unidad USB ("IQdrive[™]"), su cicladora es capaz de recibir programas de terapia de forma remota desde su clínica mientras permanece en la comodidad de su hogar. Los datos de su tratamiento se envían automáticamente a la clínica para que los revise la enfermera de terapia domiciliar.

Consulte el reverso para obtener más información.

Si soy usuario del Kinexus Gateway, ¿cómo puedo recibir un programa de terapia remota?



Paso 1: Asegúrese de que el Kinexus Gateway esté enchufado a una toma de corriente de pared. Una vez encendido, conecte el Kinexus Gateway a la cicladora e inserte la unidad USB. (Revise la Guía del usuario del Kinexus Gateway para saber cómo conectar el gateway a la cicladora.)



Paso 2: Encienda su cicladora. Su cicladora iniciará automáticamente la descarga si hay un nuevo programa disponible.



Paso 3: Cuando su cicladora termine de descargar el nuevo programa, puede revisar y aceptar los parámetros que se muestran, o rechazarlos y llamar a su enfermera de terapia domiciliaria.



Paso 4: Después de elegir Aceptar, su cicladora está lista para ejecutar el nuevo programa. Presione OK para confirmar y comenzar el tratamiento.

Recursos de apoyo incluidos con su cicladora

Para obtener más información sobre todas las funciones de su cicladora Liberty Select y el procedimiento para conectar su Kinexus Gateway a la cicladora (si procede), consulte la **Tarjeta de procedimiento**, la **Guía de usuario completa** y la **Guía práctica de referencia rápida** incluidas en la caja de la cicladora.

Indicaciones de uso: La cicladora Fresenius Liberty Select está hecha para ser utilizada en la diálisis peritoneal aguda y crónica.

PRECAUCIÓN: La ley federal de los Estados Unidos restringe la venta de este dispositivo solamente por o bajo la orden de un médico.

Uso: El portal Kinexus tiene por objeto permitir a los médicos revisar los datos de los pacientes recopilados desde el dispositivo o dispositivos de diálisis domiciliaria del paciente y gestionar las terapias de diálisis domiciliaria de los pacientes para determinados productos de Fresenius, incluyendo las cicladoras de diálisis peritoneal. El portal Kinexus no proporciona diagnósticos médicos ni recomendaciones sobre tratamientos médicos. El portal Kinexus y el contenido que aparece en este sitio no reemplazan el consejo, diagnóstico o tratamiento médico profesional.

El gateway Kinexus está diseñado para la transmisión de datos de terapia de diálisis domiciliaria y datos de pacientes que utilizan determinados productos Fresenius, incluyendo cicladora(s) de diálisis peritoneal.

Kinexus no es un registro médico electrónico (EHR) ni una solución de facturación.

NOTA: Lea las instrucciones de uso para utilizar estos dispositivos de forma segura y correcta. Para ver una descripción completa de los riesgos, las contraindicaciones, los efectos secundarios y las precauciones, consulte la etiqueta completa del embalaje en www.fmcna.com.